

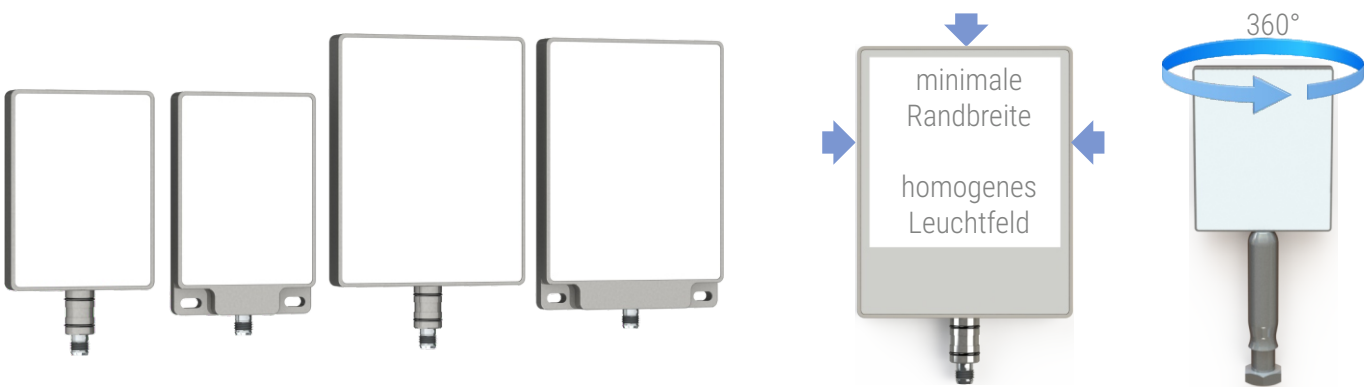
BLH BackLight Aluminium LED-Hintergrundbeleuchtung



Controller inside Normanschluss M8 Triggermodus inside DIN EN 61076-2-104

Kompakte LED-Hintergrundbeleuchtung für höchste Qualitätsansprüche in der Pharmaindustrie, der Medizintechnik, der Diagnostik sowie der Lebensmittel- und Kosmetikindustrie.

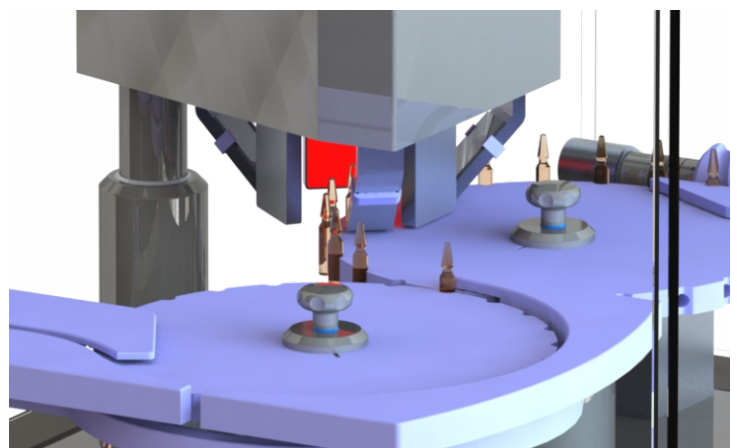
Das **homogene Leuchtfeld** sorgt für beste Ergebnisse bei der kameragestützten industriellen



Leistungsstark, langlebig, kompakt

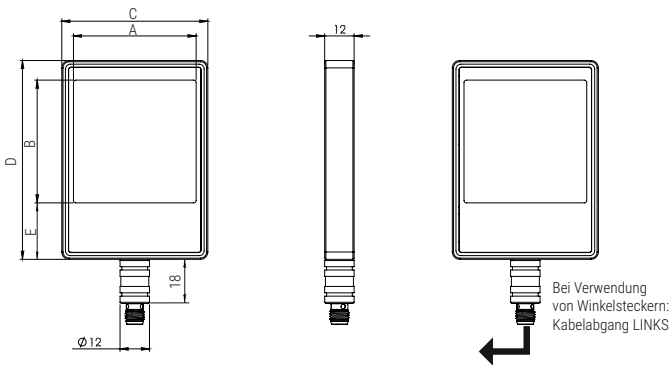
Kurzbeschreibung

LED-Hintergrundbeleuchtung mit integrierter Konstantstromquelle. Das homogene Leuchtfeld dieser Beleuchtung hat großen Einfluss auf die Darstellungsqualität und damit auf die Leistungsfähigkeit und das Ergebnis des gesamten Qualitätssicherungssystems. Die robuste, kompakte und reinigungsoptimierte Bauweise sind, gemeinsam mit der hohen Fertigungsqualität, weitere Merkmale dieser Backlight-Baureihe. Die Leuchtfeldgröße ist für verschiedene Anwendungsfälle innerhalb eines Modulrasters von 25 mm wählbar. Abweichende Größen und Ausführungen (z. B. auch ohne integrierten Controller S1) sind auf Anfrage erhältlich.

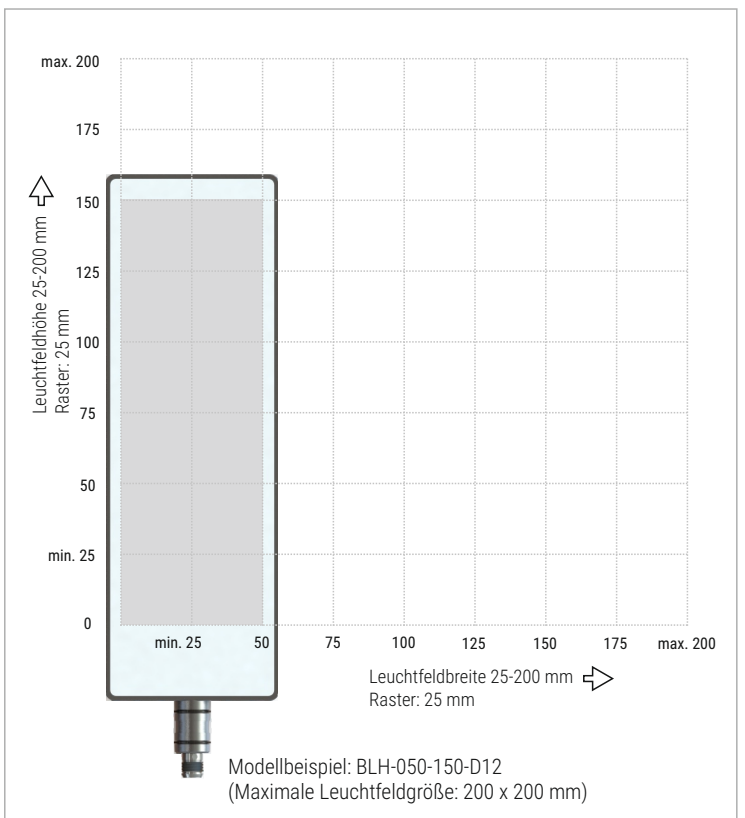
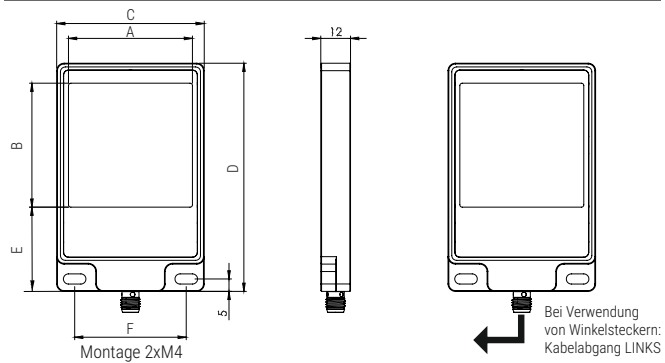


Modell	Controller inside	Strobe-modus	Leuchtfeld A x B mm	Leuchtfeld-scheibe	Licht-farben	Gehäuse-material	C mm	D mm	E mm	F mm	Gewicht AL g	Strom max. Dauerlicht mA	Strom max. Strobe-modus mA
BLH-025-025-D12			25 x 25	Acrylglas PMMA diffus AD	Rot RT Weiss WS Blau BL Infrarot IR	Aluminium eloxiert natur ALO	35	35,5	5		32	Je nach Ausführung und Lichtquelle	
BLH-050-050-D12	●	●	50 x 50				60	80	25,5	105			
BLH-075-075-D12	●	●	75 x 75				85	105	25,5	175			
BLH-100-100-D12	●	●	100 x 100				110	130	25,5	275			
BLH-025-025-LL4			25 x 25	Glas diffus GD			35	46,5	16	23	35		
BLH-050-050-LL4	●	●	50 x 50				60	91	36,5	45	115		
BLH-075-075-LL4	●	●	75 x 75				85	116	36,5	70	195		
BLH-100-100-LL4	●	●	100 x 100				110	141	36,5	95	295		

Abmessungen D12



Abmessungen LL4



Modellkonfigurator

BLH - [] - [] - [] - [] - 12 - [] - [] - ALO - []

Leuchtfeldbreite A (in mm): 025 / 050 / 075 / 100 / 125 - 200

Leuchtfeldhöhe B (in mm): 025 / 050 / 075 / 100 / 125 - 200

Leuchtfeldscheibe: GD (Glas diffus) AD (Acrylglas PMMA diffus)

Lichtfarbe: WS (Weiß) RT (Rot) BL (Blau) IR (Infrarot)

Lichttechnik: 12 (120°)

Befestigung: D12 (Adapter D12x18) LL4 (Langlöcher für M4 Schrauben)

Gehäusematerial: ALO Aluminium eloxiert natur

Sonderausführung: S1 (ohne integrierten Controller)

Standardausführung: TEXT rot

Modellbeispiel: BLH-100-100-AD-WS-LL4-ALO

Hinweis:

Vom Standard abweichende Modellgrößen (z.B.: BLH-100-250-GD-RT-LL4-ALO) bitte auf Anfrage (Abmessungen / Gewicht / Strom etc.) .

Änderungen vorbehalten. Weitere Modellvarianten und Sonderlösungen auf Anfrage.

info@etw-technik.de • www.etw-technik.de

Das TechnikTeam.

Eigenschaften

- Optimiertes, homogenes Leuchtfeld
- Konstante Helligkeit durch integrierten Controller (Standardausführung) oder externen Controller (Sonderausführung S1)
- Strobemodus für höhere Intensität
- Lichtfarben: Rot (RT) / Weiss (WS) / Blau (BL) / Infrarot (IR)
- Eloxiertes Aluminiumgehäuse (natur)
- Leuchtfeldscheibe Acrylglas (PMMA) diffus (AD) / Glas diffus (GD)
- Montageadapter D12 x 18 mm (Modell D12)
- Langlochmontage M4 (Modell LL4)

Elektrische Anschlüsse

Standardausführung mit Controller (Konstantstromquelle)
Sensorstecker M8 / 4-polig (DIN EN 61076-2-104)

PIN	Farbe	Beschreibung
1	Braun	Versorgungsspannung 24VDC
2	Weiss	Betriebsauswahl: 0V=Dauerbetrieb / +24V=Strobemodus
3	Blau	0V GND
4	Schwarz	Triggersignal Strobemodus

Sonderausführung S1 ohne Controller
Sensorstecker M8 / 4-polig (DIN EN 61076-2-104)

PIN	Farbe	Beschreibung
1	Braun	Versorgungsspannung Konstantstromquelle z.B. BR01-2A
2	Weiss	N.C.
3	Blau	0V GND
4	Schwarz	N.C.



Ausführung S1 ohne Controller darf ausschließlich mit Konstantstromquelle BR01-2A betrieben werden.

Technische Daten Standardausführung

Versorgungsspannung:	24 VDC ($\pm 10\%$)
Strom Dauerbetrieb:	je nach Ausführung und Lichtquelle
Triggerzeit max. (Ti):	10 ms
Trigger-/Pausenzeit (Ti/Tp):	1/10
Lebensdauer (MTBF):	mind. 20.000 h
Umgebungstemperatur:	0 °C ... 40 °C
Schutzklasse:	IP69K
UL-Konform	

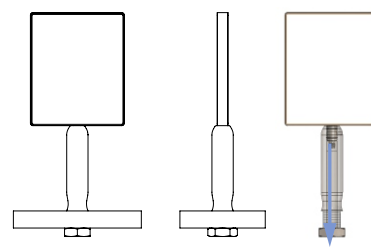
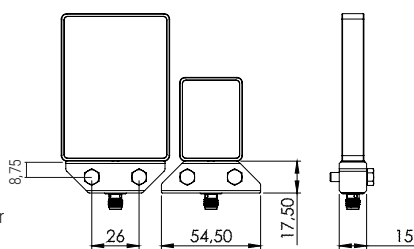


Einsatzgebiete

- Pharmaindustrie
- Medizintechnik
- Diagnostik
- Lebensmittelindustrie
- Kosmetikindustrie
- Verpackungsindustrie

Montage

Montageadapter für D12
54,5 x 17,5 x 15 mm
2xM5 / Aluminium eloxiert natur
ETW-ID: 7000 54 60



BLH-Montage, winkelverstellbar
mit Kabeldurchführung
ETW- Pharmabefestigung D25/M20
L 50 - 250 mm

Weitere Montagesysteme als Zubehör erhältlich.