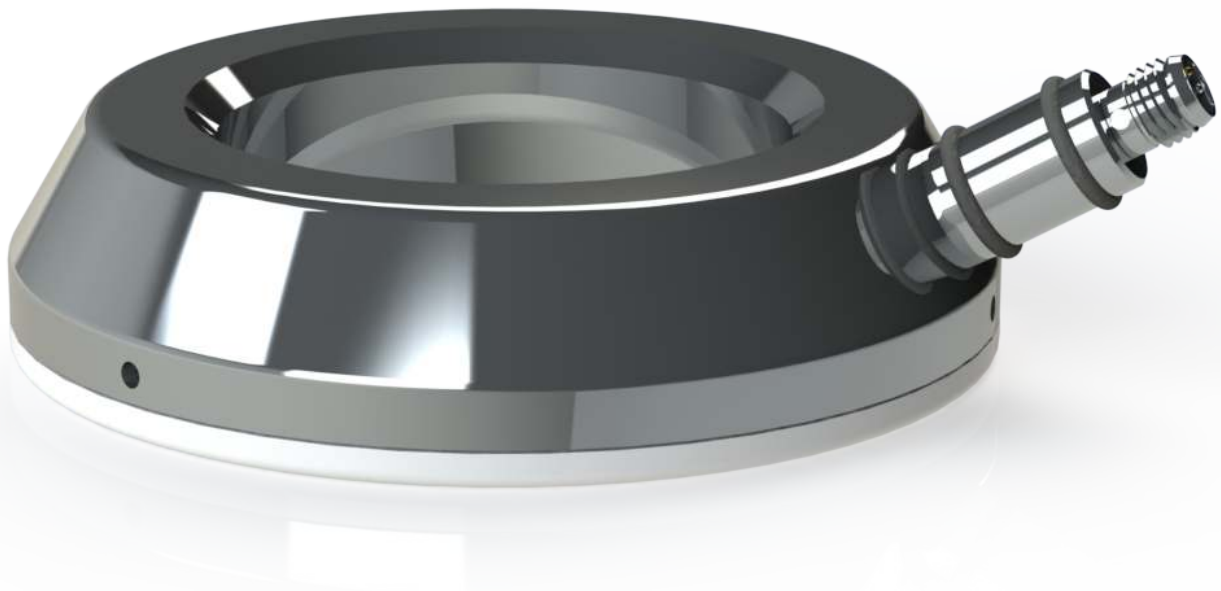


RBL Ringbeleuchtung Edelstahl

LED-Auflicht- und Ringbeleuchtung



Leistungsstarke LED-Auflichtbeleuchtung zur homogenen und effektiven Ausleuchtung im Bildverarbeitungssektor.



Leistungsstark, robust, reinigungsoptimiert - Made in Germany

Kurzbeschreibung

Diese leistungsstarke RBL LED-Ringbeleuchtung aus Edelstahl wurde entwickelt, um den hygienischen Anforderungen im Bildverarbeitungssektor und der bestmöglichen Ausleuchtung gerecht zu werden.

Herausragendes Merkmal dieser Auflichtbeleuchtung ist eine sehr diffuse Ausleuchtung ohne dass die LEDs auf dem Werkstück sichtbar sind und ist daher ideal bei leicht unebenen Oberflächenstrukturen oder Kratzern.

Verschiedene Ausführungen und Größen decken hierbei ein sehr großes Anwenderspektrum ab wie z.B. in der Oberflächenbeschichtung, Erkennung von Rissen in Formteilen und Schweißfehlern, Deckellinienbeschriftungen, etc.



Eigenschaften

- Direkte Auflichtbeleuchtung für die industrielle Bildverarbeitung in vielen Anwendungen einsetzbar
- Eignet sich perfekt für runde oder quadratische Prüfbjekte
- Geeignet für sämtliche Oberflächen durch optional zusätzlich angebrachte Diffusorscheibe (AK/AD)
- Leuchtet Oberflächen schattenfrei und homogen aus
- Sehr kompaktes, reinigungsoptimiertes Design
- Polierter Edelstahlkorpus 1.4404
- Lichtfarben: weiß (WS), Rot (RT), Infrarot (IR), Ultraviolett (UV)
- Zubehör: Beleuchtungsregler (BR01) für individuelle Anwendung (Controller, Triggerbetrieb...)

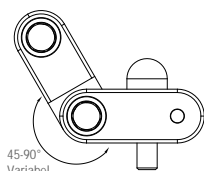
Technische Daten

Versorgungsspannung:	24VDC (+-10%)
Strom Dauermodus:	100mA...200mA
Lebensdauer (MTBF):	mind. 20.000h
Umgebungstemperatur:	0°C ... 50°C
Schutzklasse:	IP68
UL-Konform	

RBL-Zubehör



BR
Beleuchtungsregler



RFR
Reflektorring
D50/DN25/H16

Gh12
Montageadapter
D12

Elektrische Anschlüsse

Ausführung 24VDC Sensorstecker M8 / 4-polig

PIN	Farbe	Beschreibung
1	Braun	Versorgungsspannung 24VDC
2	Weiss	N.C.
3	Blau	0V GND
4	Schwarz	N.C.

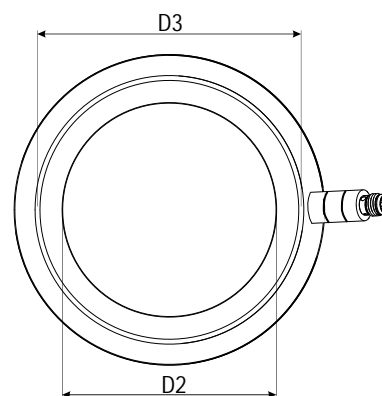
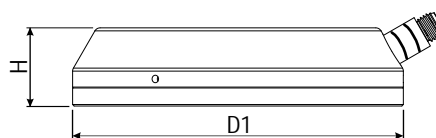
Ausführung S1 ohne Controller Sensorstecker M8 / 4-polig

PIN	Farbe	Beschreibung
1	Braun	Versorgungsspannung Konstantstromquelle BR01-2A
2	Weiss	N.C.
3	Blau	0V GND
4	Schwarz	N.C.



Ausführung S1 ohne Controller darf ausschließlich mit Konstantstromquelle BR01-2A betrieben werden.

Abmessungen



Modell	Montageadapter D12	D1 mm Außen Ø	D2 mm Durchsicht Ø	D3 mm LED-Leuchtkreis Ø	Anzahl LED's	Höhe H mm	Montagemaß X (Gh12) mm	Leistung W	Lumen lm	Diffusor-schreibe	Gehäuse-material
RBL-080-40-D12	●	80	40	50	12	20	82,5	3,0	270	Acrylglas PMMA klar AK Acrylglas PMMA diffus AD	Edelstahl 1.4404 poliert
RBL-095-55-D12	●	95	55	67	12		90,0	4,0	360		
RBL-110-70-D12	●	110	70	82	18		97,5	5,0	400		
RBL-125-70-D12 duo	●	125	70	90	42		105	10,0	3400		

Änderungen vorbehalten. Weitere Modellvarianten und Sonderlösungen auf Anfrage.

info@etw-technik.de • www.etw-technik.de