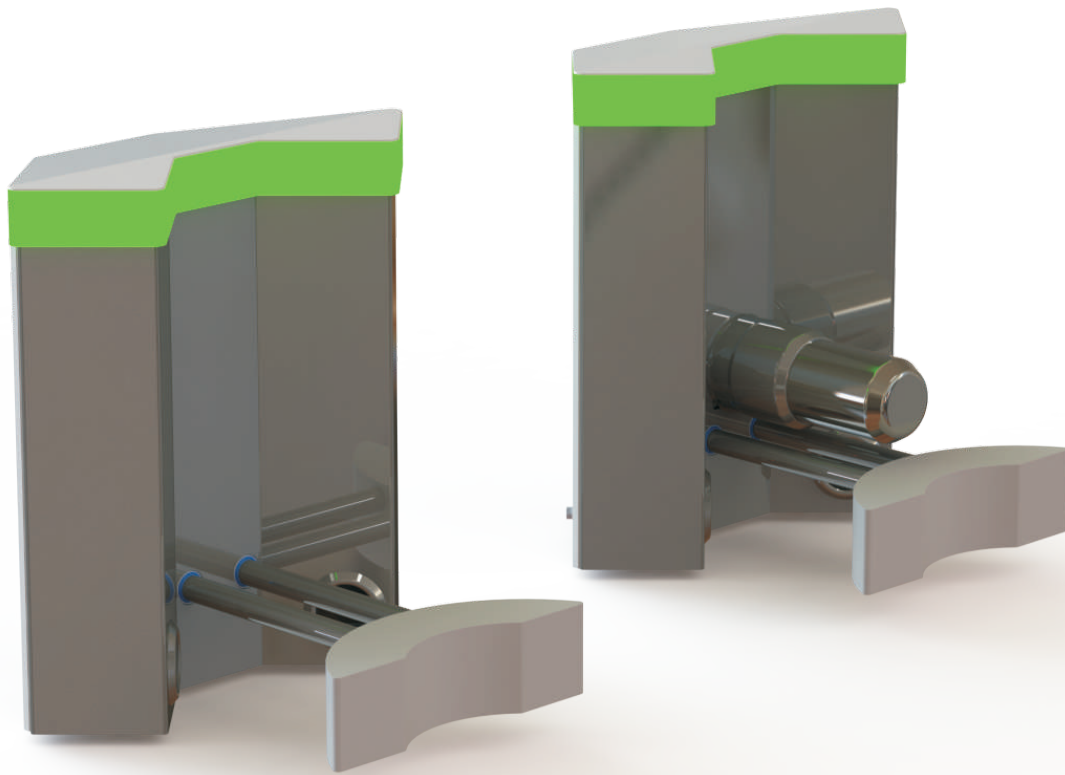


SKS Stopfenkontrollsystem

Pharma



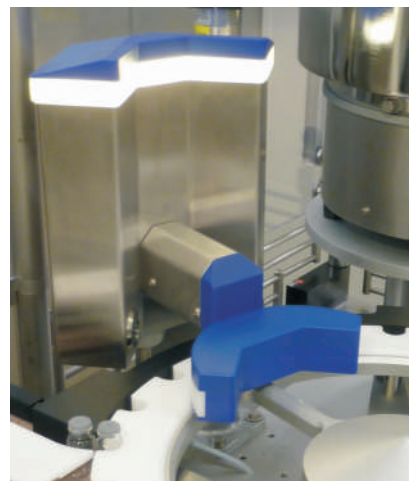
Pharmagerechtes Stopfenkontrollsystem aus Edelstahl - zur Integration kundenspezifischer Kamerasysteme - für Hygiene- GMP- gerechte Anforderungen zur Stopfenspaltkontrolle und Stopfentyperkennung.



Hygienisch, kompakt, flexibel - Made in Germany

Kurzbeschreibung

Stopfenkontrollsystem SKS zur Stopfenspalt- und Stopfentypkontrolle auf Vials, vor dem Aufsetzen der Bördelkappen nach GMP Annex1 (121). Die kundenspezifischen Kameras sind in einem isoliertauglichen **Edelstahl** (AISI 316L) / PVDF- Gehäuse integriert, das nach Hygiene- und **Laminar Flow** (LF)- Gesichtspunkten entwickelt wurde. Durch die kompakte Anordnung lässt sich das System ideal in die Abfülllinie, auch von bestehenden Anlagen, integrieren. Das SKS- System kann optimal in Linearanlagen sowie in Rundläufermaschinen eingesetzt werden. Die Stopfenspaltkontrolle erfolgt mit **2 Kameras**, die im Winkel von 90° angeordnet sind und einer speziell entwickelten LED-Hintergrundbeleuchtung mit integriertem Controller. Zur Stopfentypkontrolle kann eine dritte Kamera mit integrierter Beleuchtung installiert werden. Das System ist zur Inspektion von Vials mit Stopfendurchmesser 13-32 mm geeignet.



Eigenschaften

- Gehäuse aus Edelstahl 1.4404 (AISI 316L) / PVDF
- Hygienisches, isoliertaugliches, LF-optimiertes Design
- Schutz vor äußerlichen Einflüssen wie Staub, Schmutz, Feuchtigkeit außerdem noch Alkohol-, H₂O₂-, Säuren- und Laugenbeständig
- Schutzscheiben Echtglas entspiegelt (austauschbar)
- GMP-gerecht entwickelt und gefertigt
- Hohe chemische Beständigkeit bei allen Dichtungen
- Kabeldurchführung in Maschinenunterbau
- Höhenverstellung bauseits erforderlich (siehe Anschlussbild) oder als ETW Zubehör erhältlich
- Kundenspezifische Adaptierung möglich (3xM8 /TK-Ø66)
- LED- Statusanzeige 24VDC RGB rot-grün-blau (gelb)
- LED- Backlight 24VDC rot (infrarot) mit integriertem Controller
- Gasdichte / H₂O₂ Ausführung
- HMI-Gehäuse Edelstahl (Option)

Technische Daten

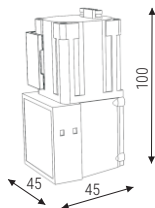
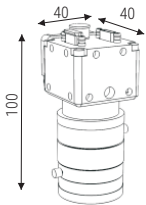
Umgebungstemperatur: 0°C ... 40°C
 Schutzklasse: IP69

Kameraspezifikation

Kameraabmessungen für Stopfspaltkontrolle max. 40 x 40 x H 100mm

Kameraabmessungen für Stopfentypkontrolle max. 45 x 45 x H 100mm

Integrierte Kamerabeleuchtung erforderlich



Kamerasysteme gehören nicht zum Standard- Lieferumfang des SKS.
 Adaptierung nach Kundenspezifikation und Kameramodell. Komplettsysteme incl. Kamera auf Anfrage.

Systemvarianten

SKS-200-SA1
 Stopfspalterkennung

SKS-300-SA1
 Stopfspalterkennung
 Stopfentyperkennung



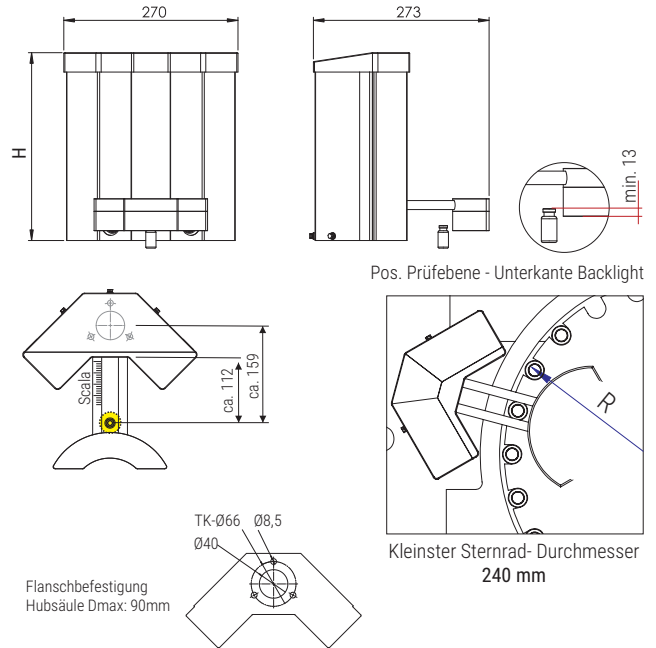
Modell	Stopfspalt-erkennung	Stopfentyp-erkennung	Status-anzeige	B mm	T mm	H mm	Gewicht kg
SKS-200-SA1	ja	nein	ja	265	280	305	7,50
SKS-300-SA1	ja	ja	ja	265	280	305	8,20

Änderungen vorbehalten. Weitere Modellvarianten und Sonderlösungen auf Anfrage.

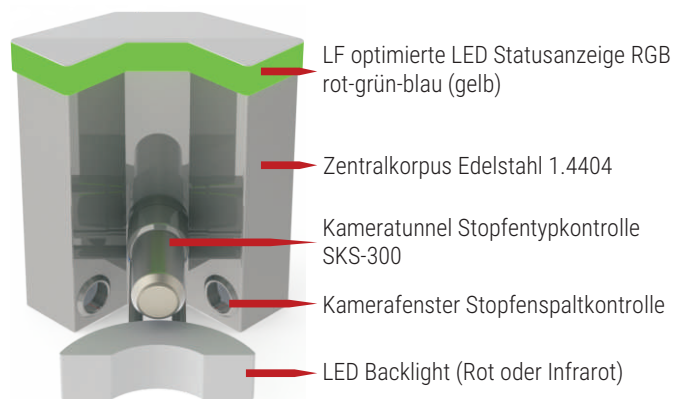
Einsatzgebiete

- Pharmaindustrie
- Medizintechnik
- Diagnostik

Abmessungen



Systemaufbau



HMI-Gehäuse Edelstahl nach Kundenspezifikation