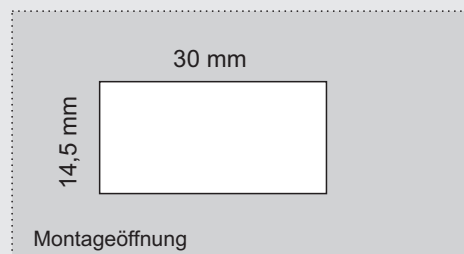
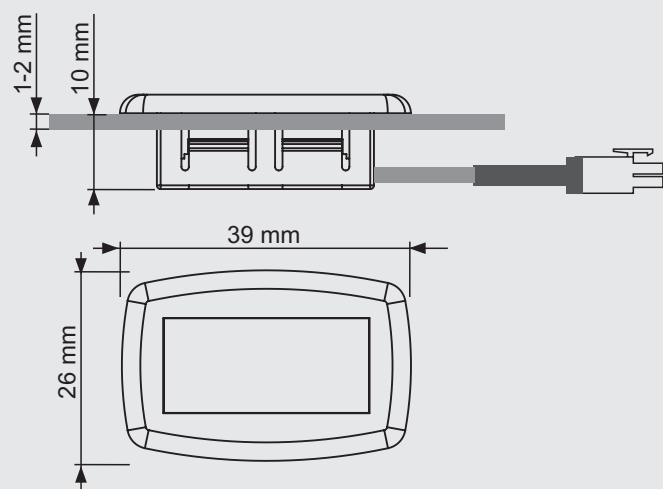
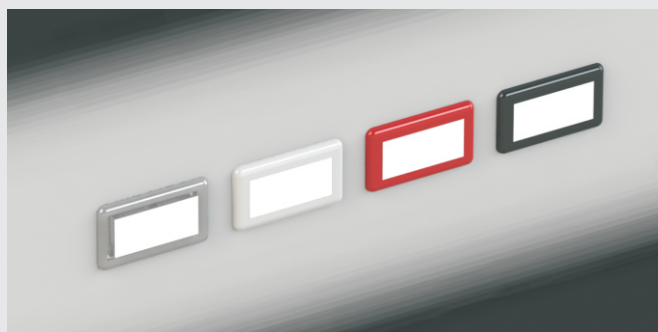


Proxlight

LED-Orientierungsbeleuchtung für die Luftfahrt



Für Ihre Anforderungen
in der Luftfahrttechnik.

Kurzbeschreibung

Das ETW Proxlight ist eine LED-Orientierungsbeleuchtung für diverse Anwendungsmöglichkeiten in der Luftfahrt, z.B. als Gangbeleuchtung im Fluggaststz.

Das Proxlight zeichnet sich besonders durch seine robuste und kompakte Bauweise aus. Ein ansprechendes Design, sowie eine solide, luftfahrtgerechte Ausführung und Verarbeitung gewährleisten eine optimale Funktionalität.

Der Einsatz modernster LED-Lichttechnik garantiert perfekte Beleuchtungsergebnisse bei minimalem Energieverbrauch.

Eigenschaften/ Features

- Betriebsspannung
verpolungssicher 5,5 VDC...35 VDC
- P (mW) max. 70 mW
- Betriebstemperatur -30°C...+80°C
- Lichtfarbe weiß (5000K Daylight)
(weitere Farben auf Anfrage)
- Elektrischer Anschluss Buchsengehäuse 2-polig
(nach Kundenspezifikation)
- Kabellänge nach Kundenspezifikation
- Befestigung Federclips, selbstarretierend
(siehe Montageöffnung)
- Gehäuse Polycarbonat PC
transparent - weiß - rot - schwarz
(Farben auf Anfrage)
- Streuscheibe Polycarbonat PC mit Streulinsen
transparent
- Gewicht 13,5 g

Technische Änderungen vorbehalten.

V1.0 10/2014 rde

• Steuerungstechnik • Industrieelektronik • Sensorik • Kabelkonfektionierung

info@etw-gmbh.com • www.etw-gmbh.com

ETW Wollmershäuser GmbH
Frankenstraße 12
74549 Wolpertshausen
Fon: +49 (0) 79 04 9 21 21-0
Fax: +49 (0) 79 04 9 21 21-21

Kompetent und
nah am Kunden...

