

MODUgrind-1000

Mörsermühle in GMP-gerechter Ausführung
Verreiben - Mischen - Zerkleinern
Trocken und nass



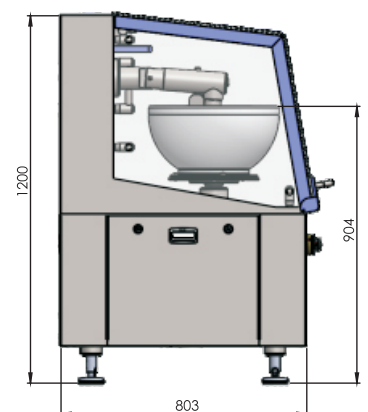
Technische Daten

Reibschale	D425 mm x H 225 mm (ca. 8 Liter)
Laborporzellan (Zubehör)	
Bajonett-Schnellverschluss	
Pistill (Zubehör)	Laborporzellan/1.4404
Schwenkbereich Pistill	stufenlos einstellbar +/- 30°
Arbeitsdrehzahl	stufenlos einstellbar max. 100 1/min
Zeitsteuerung	0...60min.
Maschinenraumbeleuchtung (Option)	ABE-Z30-400
Abmessungen	ca. B685xT800xH1200 mm
Elektrische Werte	230V / 50 Hz

Leistungstark - Kompakt - Made in Germany

Kurzbeschreibung

- Maschinenaufbau kompakt und reinigungsoptimiert mit integrierter Antriebs-, Sicherheits- und Bedientechnik
- Bajonett- Schnellverschluss für Porzellan-Reibschale
- Pistillaufnahme für Porzellanpistill (D50,5mm / nach oben schwenkbar)
- Schwenkmechanik für Pistill (Schwenkwinkel und Geschwindigkeit einstellbar)
- Abstreifer in Silikon-Sandwich-Bauweise (nach oben schwenkbar)
- Echtglaseinhausung (Seitenscheiben), abgedichtet
- Segmenttür, nach oben zu öffnen, mit Sicherheitabfrage



Technische Änderungen vorbehalten. Abbildung enthält Optionen.

info@etw-technik.de • www.etw-technik.de