

## BLS BackLight Aluminium

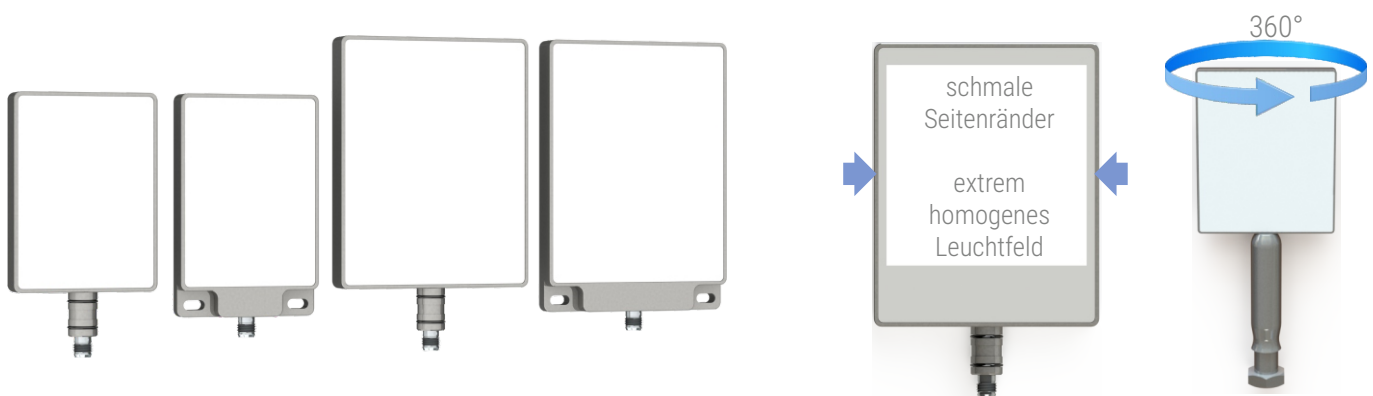
LED-Hintergrundbeleuchtung - Aufsichtbeleuchtung



# Controller inside Normanschluss M8

## Triggermodus inside DIN EN 61076-2-104

Kompakte LED-Hintergrundbeleuchtung für höchste Qualitätsansprüche in der Pharmaindustrie, der Medizintechnik, der Diagnostik sowie der Lebensmittel- und Kosmetikindustrie. Das **extrem homogene Leuchtfeld** sorgt für beste Ergebnisse bei der kameragestützten



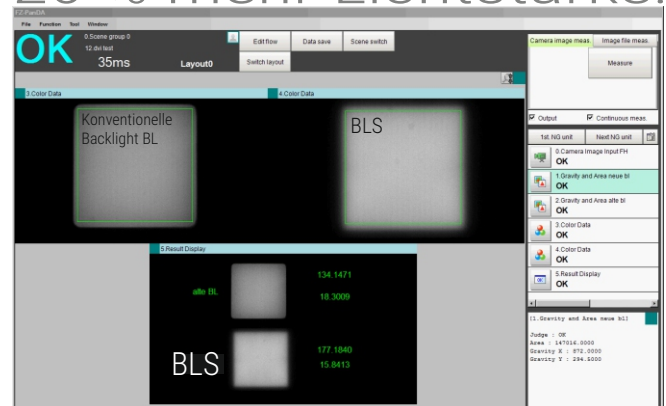
Leistungsstark, langlebig, kompakt - Made in Germany

### Kurzbeschreibung

**NEUE Beleuchtungstechnik inside - 20% mehr Lichtstärke\***  
 LED-Hintergrundbeleuchtung mit integrierter Konstantstromquelle. Das homogene Leuchtfeld dieser Beleuchtung hat großen Einfluss auf die Darstellungsqualität und damit auf die Leistungsfähigkeit und das Ergebnis des gesamten Qualitätssicherungssystems. Die robuste, kompakte und reinigungsoptimierte Bauweise sind, gemeinsam mit der hohen Fertigungsqualität, weitere Merkmale dieser Backlight-Baureihe. Die Leuchtfeldgröße ist für verschiedene Anwendungsfälle innerhalb eines Modulrasters von 25 mm wählbar. Abweichende Größen und Ausführungen (z. B. auch ohne integrierten Controller S1) sind auf Anfrage erhältlich.

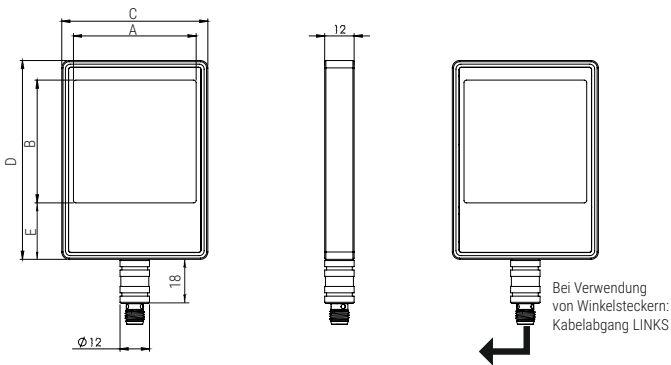
\*ausgenommen Infrarot

## 20 % mehr Lichtstärke!

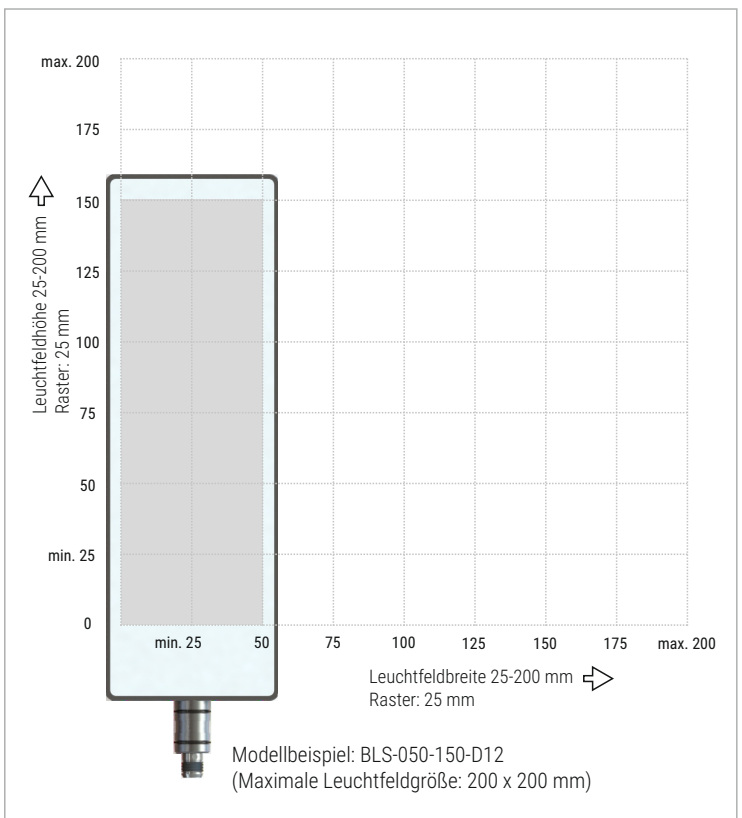
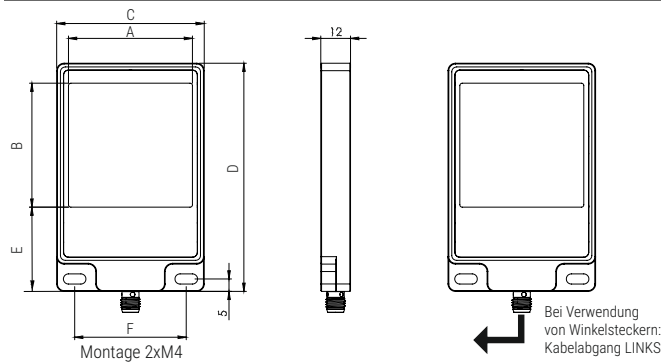


Modell	Controller inside	Strobe-modus	Leuchtfeld A x B mm	Leuchtfeld-scheibe	Licht-farben	Gehäuse-material	C mm	D mm	E mm	F mm	Gewicht AL g	Strom max. Dauerlicht mA	Strom max. Strobe-modus mA
BLS-025-025-D12			25 x 25	Acrylglas PMMA diffus AD	Rot RT Weiss WS Blau BL Infrarot IR	Aluminium eloxiert natur ALO	34,5	46	13		35	Je nach Ausführung und Lichtquelle	
BLS-050-050-D12	●	●	50 x 50				59,5	81	23	102			
BLS-075-075-D12	●	●	75 x 75				84,5	106	23	185			
BLS-100-100-D12	●	●	100 x 100				109,5	131	23	305			
BLS-025-025-LL4			25 x 25	Glas diffus GD			34,5	57	24	23	38		
BLS-050-050-LL4	●	●	50 x 50				59,5	92	34	45	112		
BLS-075-075-LL4	●	●	75 x 75				84,5	117	34	70	207		
BLS-100-100-LL4	●	●	100 x 100				109,5	142	34	95	335		

### Abmessungen D12



### Abmessungen LL4



### Modellkonfigurator

Leuchtfeldbreite A (in mm): 025 / 050 / 075 / 100 / 125 - 200

Leuchtfeldhöhe B (in mm): 025 / 050 / 075 / 100 / 125 - 200

Leuchtfeldscheibe: GD (Glas diffus) AD (Acrylglas PMMA diffus)

Lichtfarbe: WS (Weiß) RT (Rot) BL (Blau) IR (Infrarot)

Lichttechnik: 12 (120°)

Befestigung: D12 (Adapter D12x18) LL4 (Langlöcher für M4 Schrauben)

Gehäusematerial: ALO Aluminium eloxiert natur

Sonderausführung: S1 (ohne integrierten Controller)

Standardausführung: TEXT rot

Modellbeispiel: BLS-100-100-AD-WS-12-LL4-ALO

BLS - [ ] - [ ] - [ ] - [ ] - 12 - [ ] - ALO - [ ]

Änderungen vorbehalten. Weitere Modellvarianten und Sonderlösungen auf Anfrage.

info@etw-technik.de • www.etw-technik.de

Das TechnikTeam.

## Eigenschaften

- Optimiertes, homogenes Leuchtfeld
- Konstante Helligkeit durch integrierten Controller (Standardausführung) oder externen Controller (Sonderausführung S1)
- Strobemodus für höhere Intensität
- Lichtfarben: Rot (RT) / Weiss (WS) / Blau (BL) / Infrarot (IR)
- Eloxiertes Aluminiumgehäuse (natur)
- Leuchtfeldscheibe Acrylglas (PMMA) diffus (AD) / Glas diffus (GD)
- Montageadapter D12 x 18 mm (Modell D12)
- Langlochmontage M4 (Modell LL4)

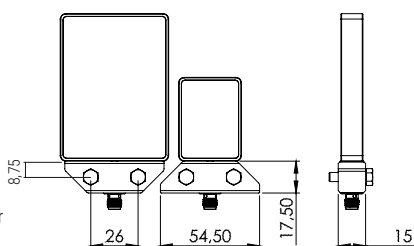
## Technische Daten Standardausführung

Versorgungsspannung:	24 VDC ( $\pm 10\%$ )
Strom Dauerbetrieb:	je nach Ausführung und Lichtquelle
Triggerzeit max. (Ti):	10 ms
Trigger-/Pausenzeit (Ti/Tp):	1/10
Lebensdauer (MTBF):	mind. 20.000 h
Umgebungstemperatur:	0 °C ... 40 °C
Schutzklasse:	IP69K
UL-Konform	



## Montage

Montageadapter für D12  
54,5 x 17,5 x 15 mm  
2xM5 / Aluminium eloxiert natur  
ETW-ID: 7000 54 60



## Elektrische Anschlüsse

Standardausführung mit Controller (Konstantstromquelle)  
Sensorstecker M8 / 4-polig (DIN EN 61076-2-104)

PIN	Farbe	Beschreibung
1	Braun	Versorgungsspannung 24VDC
2	Weiss	Betriebsauswahl: 0V=Dauerbetrieb / +24V=Strobemodus
3	Blau	0V GND
4	Schwarz	Triggersignal Strobemodus

Sonderausführung S1 ohne Controller  
Sensorstecker M8 / 4-polig (DIN EN 61076-2-104)

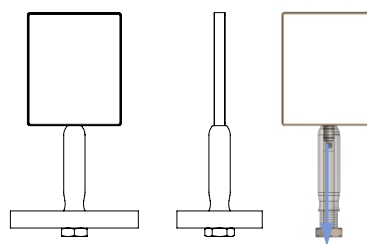
PIN	Farbe	Beschreibung
1	Braun	Versorgungsspannung Konstantstromquelle z.B. BR01-2A
2	Weiss	N.C.
3	Blau	0V GND
4	Schwarz	N.C.



Ausführung S1 ohne Controller darf ausschließlich mit Konstantstromquelle BR01-2A betrieben werden.

## Einsatzgebiete

- Pharmaindustrie
- Medizintechnik
- Diagnostik
- Lebensmittelindustrie
- Kosmetikindustrie
- Verpackungsindustrie



BLS-Montage, winkelverstellbar  
mit Kabeldurchführung  
ETW- Pharmabefestigung D25/M20  
L 50 - 250 mm

Weitere Montagesysteme als Zubehör erhältlich.