

## DFB-LFV / LFH Edelstahl

LED-Dunkelfeldbeleuchtung Laminar flow



# Edelstahl Normanschluss M8

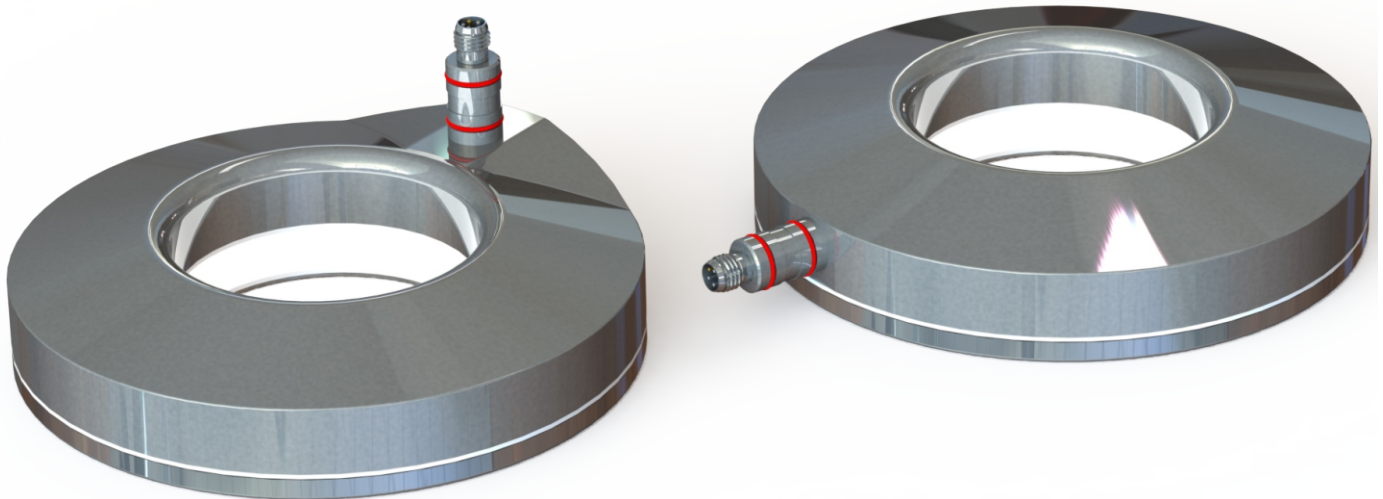
## StainlessSteel 316L

### Laminar flow optimiert

DIN EN 61076-2-104

Laminar flow-optimierte LED-Dunkelfeldbeleuchtung für höchste Qualitätsansprüche in der Pharmaindustrie, Diagnostik und Medizintechnik.

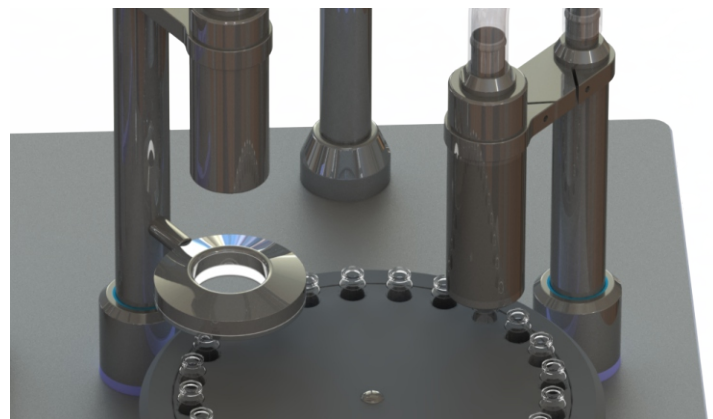
Die **homogene, zielgerichtete Objektausleuchtung** sorgt bei der kameragestützten Bildverarbeitung für erstklassige Ergebnisse.



## Leistungsstark, langlebig, kompakt

### Kurzbeschreibung

LED-Dunkelfeldbeleuchtung DFB-LFV / LFH  
 Die homogene, zielgerichtete Ausleuchtung dieser LED-Dunkelfeldbeleuchtung ermöglicht hervorragende Ergebnisse bei der kameragestützten Bildverarbeitung. Ein wichtiger Baustein für die Leistungsfähigkeit und das Ergebnis des gesamten Qualitätssicherungssystems. Die robuste, kompakte, Laminar flow- und reinigungsoptimierte Bauweise sind, gemeinsam mit der hohen Fertigungsqualität, der Schutzklasse IP69K, weitere Merkmale dieser Baureihe. Erhältlich mit internem Controller 24VDC sowie in der Ausführung S1, zur Ansteuerung mit einem externen Controller.



## Technische Daten Standardausführung

Versorgungsspannung:	24 VDC ( $\pm 10\%$ ) interner Controller
Strom Dauerbetrieb:	je nach Ausführung und Lichtquelle
Triggerzeit max. (Ti):	10 ms
Trigger-/Pausenzeit (Ti/Tp):	1/10
Lebensdauer (MTBF):	mind. 30.000 h
Umgebungstemperatur:	0 °C ... 40 °C
Schutzklasse:	IP69K
UL-Konform	



## Elektrische Anschlüsse

Ausführung 1: S1 mit externem Controller (Standardausführung)  
 Ausführung 2: mit internem Controller  
 Sensorstecker M8 / 4-polig (DIN EN 61076-2-104)

PIN	Farbe	Beschreibung
1	Braun	Versorgungsspannung Konstantstromquelle z.B. BR01-2A
2	Weiss	N.C.
3	Blau	0V GND
4	Schwarz	N.C.

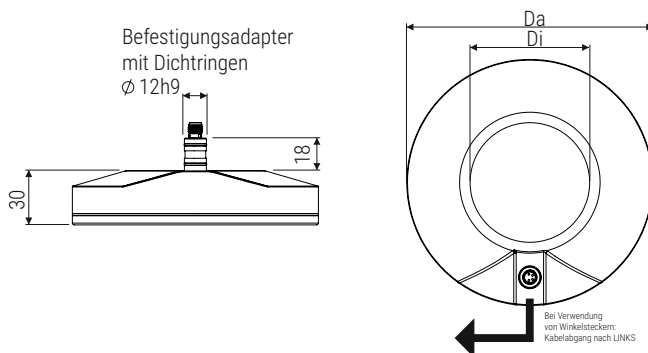


Ausführung S1 ohne Controller darf ausschließlich mit Konstantstromquelle BR01-2A betrieben werden.

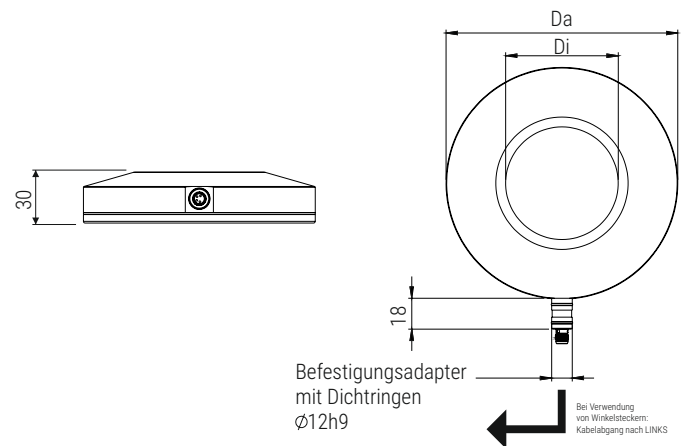
## Einsatzgebiete

- Pharmaindustrie
- Diagnostik
- Medizintechnik
- Food

## Abmessungen DFB-LFV (Befestigungsadapter vertikal)



## Abmessungen DFB-LFH (Befestigungsadapter horizontal)



Modell	Leuchtfeldscheibe	Lichtfarben	Gehäusematerial	Da mm	Di mm	H mm	Gewicht VA g	Strom max. Dauerlicht mA	Strom max. Strobemodus mA
DFB-LFV-135-D12-VA	Glas klar GK	Weiss WS	Edelstahl AISI 316L (1.4404) VA0	135	65	30	1850	Je nach Ausführung und Lichtquelle	
DFB-LFH-135-D12-VA									

Änderungen vorbehalten. Weitere Modellvarianten und Sonderlösungen auf Anfrage.

info@etw-technik.de • www.etw-technik.de

**Das TechnikTeam.**