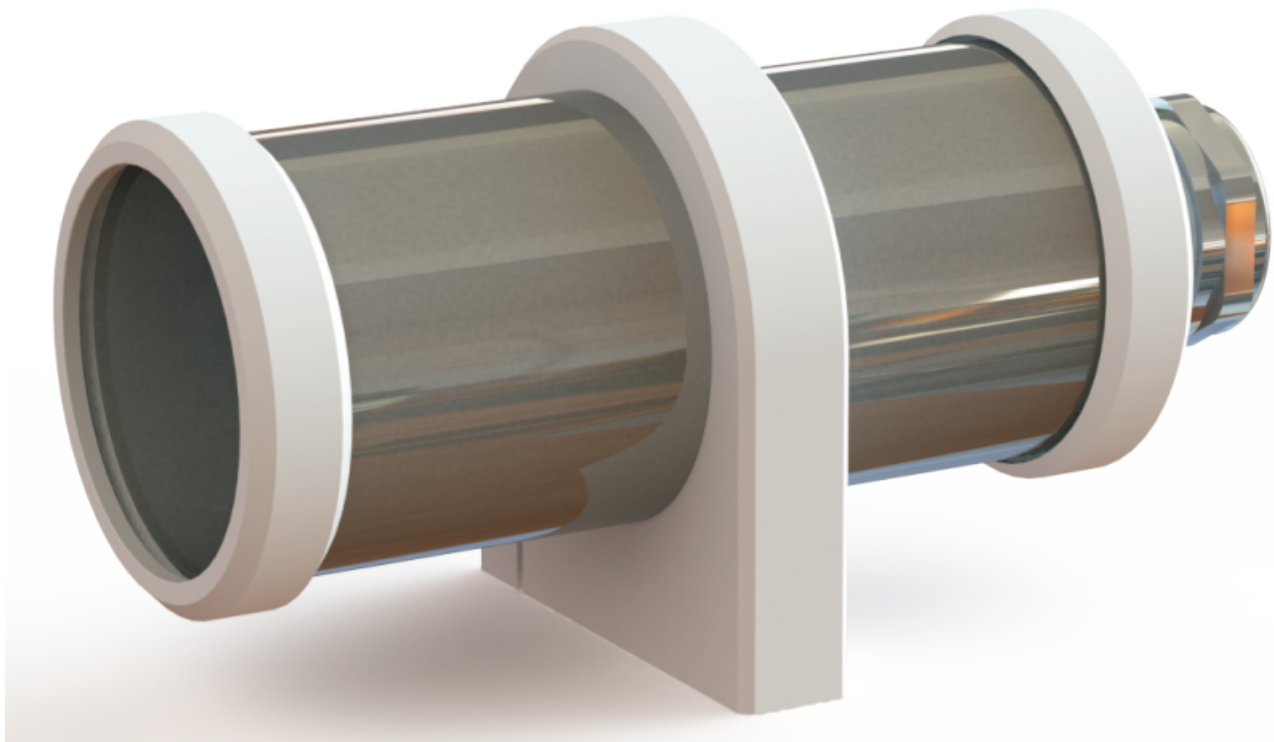


## CBS-0 Kamera-Schutzgehäuse

Edelstahl-Kunststoffausführung



Robustes, hochwertiges Kameraschutzgehäuse, Basisrohr aus Edelstahl, Anbau- und Funktionselemente aus Kunststoff... für höchste Anforderungen im Bildverarbeitungssektor.



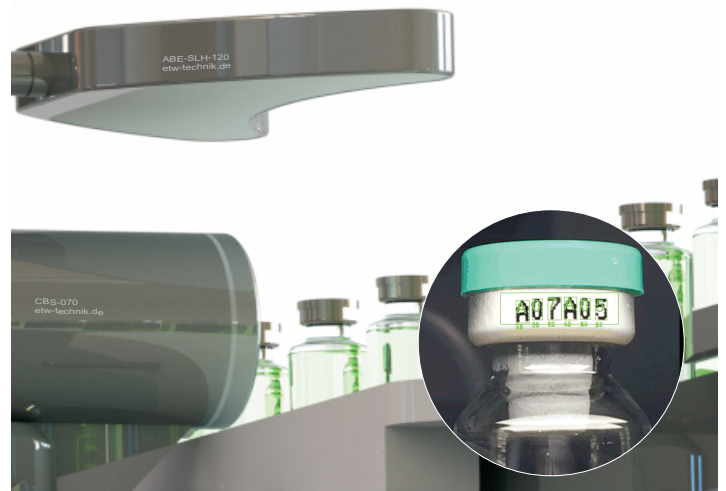
Robust, flexibel - Made in Germany

### Kurzbeschreibung

Die Nachfrage nach einem kompakten, flexiblen Kameraschutzgehäuse beantwortet „DasTechnikTeam“ mit der CBS-0 Baureihe.

Das CBS Kameraschutzgehäuse entspricht der Schutzklasse IP65 und ist widerstandsfähig gegenüber aggressiven Medien wie Staub, Schmutz, Reinigungs- und Desinfektionsmitteln, Feuchtigkeit usw.

Die integrierte Kamerafixierung ist exakt auf ihre Kamera ausgelegt und gestattet eine flexible Positionierung.



## Eigenschaften

- Gehäuse aus Edelstahl 1.4404 / POM
- Schutz vor äußerlichen Einflüssen wie Staub, Schmutz, Feuchtigkeit außerdem noch Säuren- und Laugenbeständig
- Flexible Kamerapositionierung
- Einfache Montage mit Halterung 2xM6 Gewindebohrungen
- Schutzscheibe Acrylglas (PMMA) klar oder Echtglas klar
- Hohe chemische Beständigkeit bei allen Dichtungen
- Heckring - Kabelverschraubung M40x1,5 Edelstahl (Standard)
  - Aufsatz für Kabelschuttschlauch (Zubehör)

## Einsatzgebiete

- Pharmaindustrie
- Lebensmittelindustrie
- Medizintechnik
- Kosmetikindustrie
- Chemische Industrie
- usw.

## Technische Daten

Umgebungstemperatur: 0°C ... 50°C  
 Schutzklasse: IP65

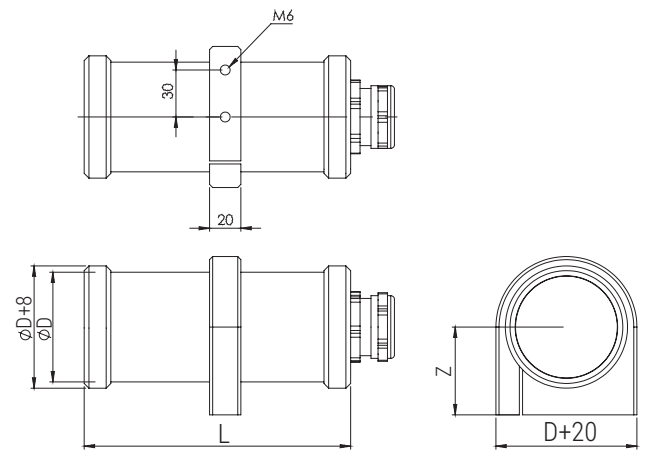
## Ausführung Heckring für Kabelabgang

Standardausführung mit Kabelverschraubung M40x1,5 Edelstahl

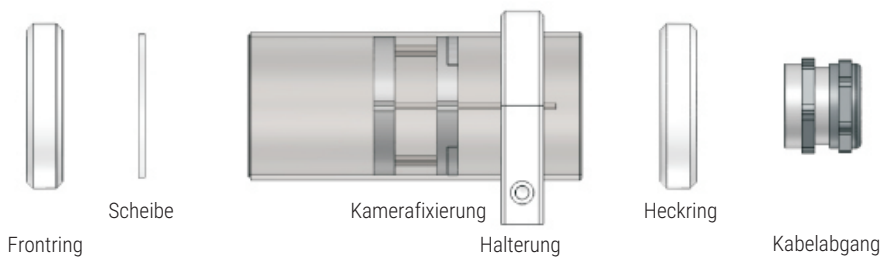
Zubehör:  
 Aufsatz für Kabelschuttschlauch



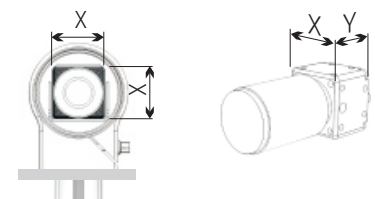
## Abmessungen CBS-0



## Aufbau CBS



## Abmessungen Kamera



Modell	Durchmesser Ø / D mm	Länge L mm	Gehäusematerial	Halterung / Front-Heckring	Scheibe	Halterung Befestigung
CBS-070	70	170	Edelstahl 1.4404 geschliffen K320(Ra1,6) VA0 (Standard)	POM	Acrylglas PMMA klar AK	2 x M6
CBS-080	80	250		PET	Echtglas klar GK	

X mm	Y mm	Z mm	Gewicht inkl. Halterung g (ohne Kamera)
40	50	56	850g
45	50	61	970g

Detaillierte Produktspezifikation gemäß aktuellem ETW-Produktschlüssel

Änderungen vorbehalten. Weitere Modellvarianten und Sonderlösungen auf Anfrage.

info@etw-technik.de • www.etw-technik.de

# Das TechnikTeam.