

CBS-K Kamera-Schutzgehäuse

Edelstahlausführung



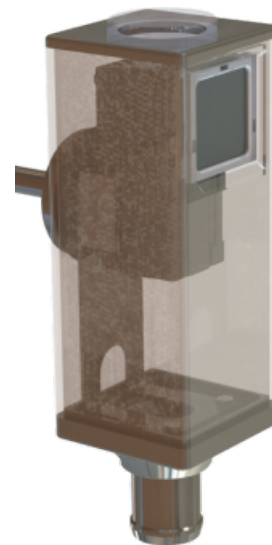
Robustes, hochwertiges Kameraschutzgehäuse aus Edelstahl, für höchste hygienische, GMP-gerechte Anforderungen im Bildverarbeitungssektor.



Hygienisch, robust, flexibel - Made in Germany

Kurzbeschreibung

Die Nachfrage nach einem extrem kompakten, reinigungsoptimierten Kameraschutzgehäuse beantwortet „DasTechnikTeam“ mit der hochwertigen CBS-Baureihe in Edelstahlausführung 1.4404. Das CBS-Kameraschutzgehäuse entspricht der Schutzklasse IP69 und ist widerstandsfähig gegenüber aggressiven Medien wie Staub, Schmutz, Reinigungs- und Desinfektionsmitteln, Feuchtigkeit usw. GMP-gerecht design und gefertigt, werden somit höchste Anforderungen im pharmazeutischen Produktionsprozess erfüllt. Das Kamerakabel wird durch einen Silikon-Schutzschlauch geführt, optimal abgedichtet und perfekt zu reinigen. Die integrierte Kamerafixierung ist exakt auf ihre Kamera ausgelegt und gestattet eine perfekte Positionierung. Die Fokussierung erfolgt im fest eingebauten Zustand, ohne die Position der Kamera verändern zu müssen.



Eigenschaften

- Gehäuse aus Edelstahl 1.4404
- Hygienisches Design mit Kabeleinführung am Gehäuseboden
- Schutz vor äußerlichen Einflüssen wie Staub, Schmutz, Feuchtigkeit
- Säuren- und Laugenbeständig
- Optimale Kamerapositionierung
- Einfache Montage mit Montagezapfen D12
- Sichtfenster aus Echtglas klar
- Focuseinstellung und Funktionskontrolle über Schauglas aus PC (Kameraspezifisch)
- GMP-gerecht designt und gefertigt
- Hohe chemische Beständigkeit aller Dichtungen
- Kabelabgang - Kabelverschraubung M40x1,5 Edelstahl (Standard)
- - Aufsatz für Kabelschuttschlauch (Zubehör)

Technische Daten

Umgebungstemperatur: 0°C ... 50°C
Schutzklasse: IP69

Ausführung für Kabelabgang

Standardausführung mit Kabelverschraubung M40x1,5 Edelstahl

Zubehör:
Aufsatz für Kabelschuttschlauch



Montage Kamera

Fokuseinstellung und Kontrollschauglas (Kameraspezifisch)

Kabelabgang

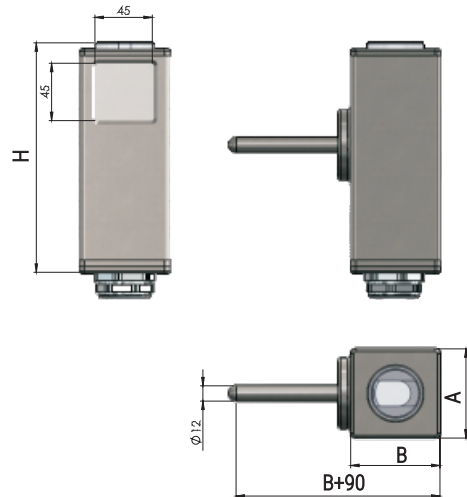


Modell	Breite A mm	Tiefe B mm	Höhe B mm	Gehäusematerial	Scheibe	Halterung Befestigung
CBS-K70	70	70	180	Edelstahl 1.4404 geschliffen K320 (Ra1,6) VA0 (Standard)	Echtglas klar GK	D 12mm
CBS-K75	75	100	185			

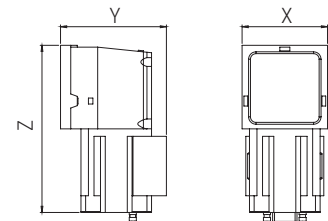
Einsatzgebiete

- Pharmaindustrie
- Lebensmittelindustrie
- Medizintechnik
- Kosmetikindustrie
- Chemische Industrie
- usw.

Abmessungen CBS-K



Abmessungen Kamera



X max. mm	Y max. mm	Z max. mm	Gewicht inkl. Halterung g (ohne Kamera)
59	59	110	1900
64	84	110	2300

Detaillierte Produktspezifikation gemäß aktuellem ETW-Produktschlüssel

Änderungen vorbehalten. Weitere Modellvarianten und Sonderlösungen auf Anfrage.

info@etw-technik.de • www.etw-technik.de

Das TechnikTeam.