

## SGL

LED-Schauglasbeleuchtung  
für Schauglasflansche, Schauglasplatten und Tri Clamp Schaugläser PMMA



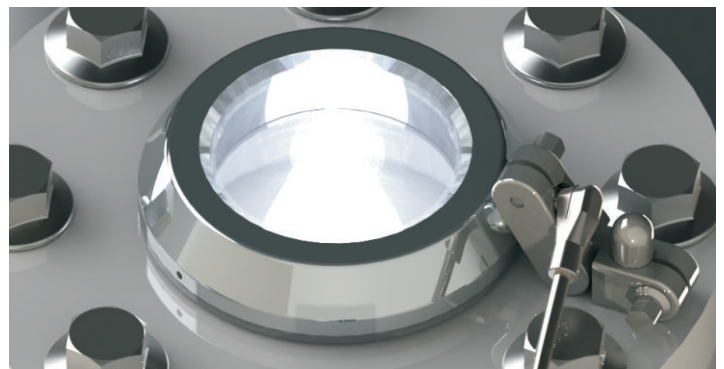
Leistungsstarke LED-Beleuchtung zur homogenen und effektiven Ausleuchtung von Rohrleitungs- und Behältersystemen.



Leistungsstark, robust, reinigungsoptimiert - Made in Germany

### Kurzbeschreibung

Diese leistungsstarken LED-Beleuchtungen wurden entwickelt, um den hygienischen Anforderungen bei der Ausleuchtung von Behälter- und Rohrleitungssystemen gerecht zu werden. Herausragende Merkmale dieser Beleuchtungssysteme sind zum einen der Anwendungskomfort: Sie blicken durch das Zentrum der Beleuchtung. Und zum anderen benötigen sie als Hersteller von Behältersystemen einen Schauglasstutzen weniger. Optimal geeignet zum Nachrüsten. Einfach genial. Verschiedene Ausführungen und Größen decken hierbei ein sehr großes Anwenderspektrum ab.



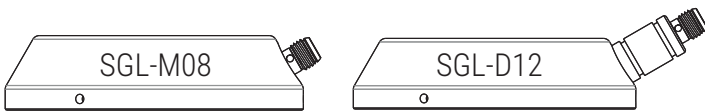
Beispiel: SGL-Schauglasbeleuchtung mit Montagegelenk GH12

## Eigenschaften

- Gleichmäßige, kontrastreiche Objektausleuchtung von Rührwerken, Tanks, Kesseln, Rohrleitungssystemen in nicht explosionsgefährdeten Umgebungen
- Sehr kompaktes, reinigungsoptimiertes Design
- Gehäuse Edelstahl 1.4404 **poliert**
- Lichtfarbe weiss
- Temperaturschutzabschaltung der LED's >80°C
- Schutzscheibe PMMA

## Technische Daten

Versorgungsspannung:	24VDC (+10%)
Strom Dauermodus:	100-200mA
Lebensdauer (MTBF):	mind. 20.000h
Umgebungstemperatur:	0°C ... 50°C
Schutzklasse:	IP68
UL-konform	



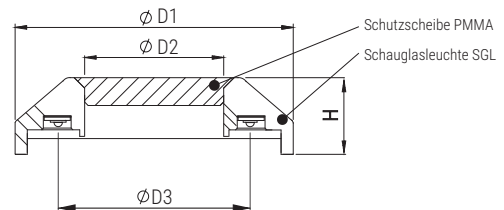
## Elektrische Anschlüsse

Sensorstecker M8 / 4-polig

PIN	Farbe	Beschreibung
1	Braun	Versorgungsspannung 24VDC
2	Weiss	
3	Blau	0V GND
4	Schwarz	

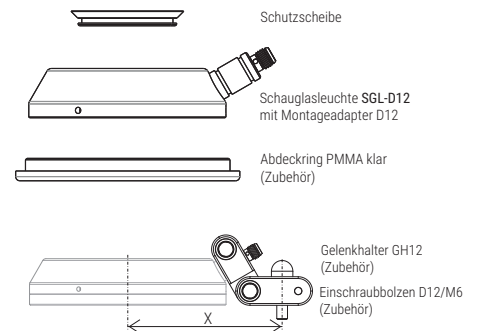


## Abmessungen



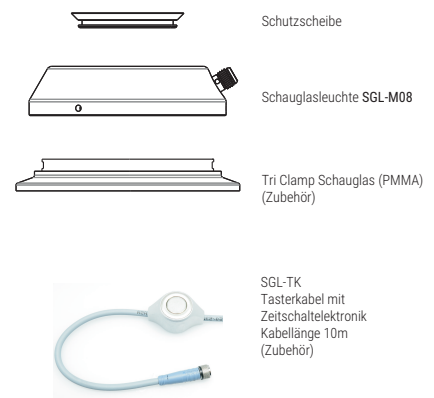
SGL-Typ	D1 mm Außen Ø	D2 mm Durchsicht Ø	D3 mm LED-Leuchtkreis Ø	Höhe H mm	Leistung in W	Lumen lm	Gehäuse- material	Schutzscheibe PMMA (ETW ID)
SGL-080-40-M08	80	40	52	20	3,0	270	Edelstahl 1.4404 poliert	70003312
SGL-080-40-D12								70003312
SGL-095-55-M08	95	55	67		4,0	360		70003314
SGL-095-55-D12								70003314
SGL-110-70-M08	110	70	82		5,0	400		70003315
SGL-110-70-D12								70003315

## SGL-Aufbau



## Zubehör

SGL-Typ	Tri Clamp Schauglas PMMA nach DIN32676		Abdeckung PMMA (ETW ID)	Gelenkhalter GH12 Einschraubbolzen	X in mm	Tasterkabel SGL-TK (ETW ID)	
	Nennweite-Aussen Ø	ETW ID					
SGL-080-40-M08	NW65 / 91mm	70002642	70003586	78000453 70003359	82,5	10000263	
SGL-080-40-D12							
SGL-095-55-M08	NW80 / 106mm	70002930			70003584		90,0
SGL-095-55-D12							
SGL-110-70-M08	NW110 / 136mm	70003242			70003585		97,5
SGL-110-70-D12							



Änderungen vorbehalten. Weitere Modellvarianten und Sonderlösungen auf Anfrage.

info@etw-technik.de • www.etw-technik.de

# Das TechnikTeam.