

UNIVIB Solo Duo Trio e

Frequenzsteuerg r t f r Schwingf rderer

Die neueste Generation der UNIVIB-Baureihe mit intuitiver Bedienerf hrung und LCD-Touchscreen. Ein leistungsstarker Frequenzumrichter mit Sensoranschl ssen f r anspruchsvolle Anwendungsbereiche in der Schwingf rdertechnik.



Bedienerfreundlich, komfortabel, vielseitig - Made in Germany

Kurzbeschreibung

Die Ger te der UNIVIB-Baureihe sind mikroprozessorgesteuerte 1-Phasen Frequenzumrichter zur sinusf rmigen Ansteuerung von Schwingf rderern mit variabler Frequenz und variabler Amplitude. Je nach Anforderung und Einsatzgebiet k nnen mit den Modellvarianten Solo/Duo/Trio bis zu drei Schwingf rdereinheiten gleichzeitig und unabh ngig voneinander gesteuert werden. Die selbsterkl rende und klar strukturierte Men f hrung mit vielen Zusatzfunktionen, programmierbarer Verkn pfung und Parametersatz- Speicherpl tzen erfolgt mittels LCD-Touchscreen. Das UNIVIB „e“ ist die Ausf hrung mit Anbaugeh use.



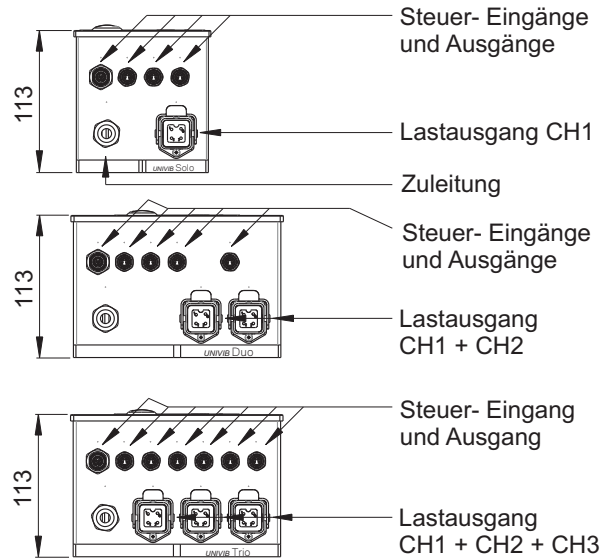
Eigenschaften

- LCD-Touchscreen (128 x 64 Pixel)
- Frequenzbereich 15 Hz...320 Hz (0,1 Hz Schrittweite)
- Leistungsbereich 0%...100% (1% Schrittweite)
- Netzspannungsüberwachung
- Überstrombegrenzung und Übertemperaturabschaltung
- Sanftanlauf / Sanftauslauf (einstellbar von 1-10 Sek.)
- Freigabe EIN/AUS extern
- Analogeingänge für externe Sollwertvorgabe
- Digitaleingänge für externe Parameterauswahl
- Sensoreingang mit einstellbarer Anzugs- und Abfallverzögerung
- Ausgang Störungen und Betriebsbereitschaft
- Füllstands- und Stauschaltungssteuerung
- Anschluss für Sensoren und Aktor (Variantenabhängig)
- Anschluss für ETW Schwingweitsensor
- alle Varianten sind als Anbaumodul (**UNIVIB e**) sowie als Einbaumodul (**UNIVIB i**) erhältlich

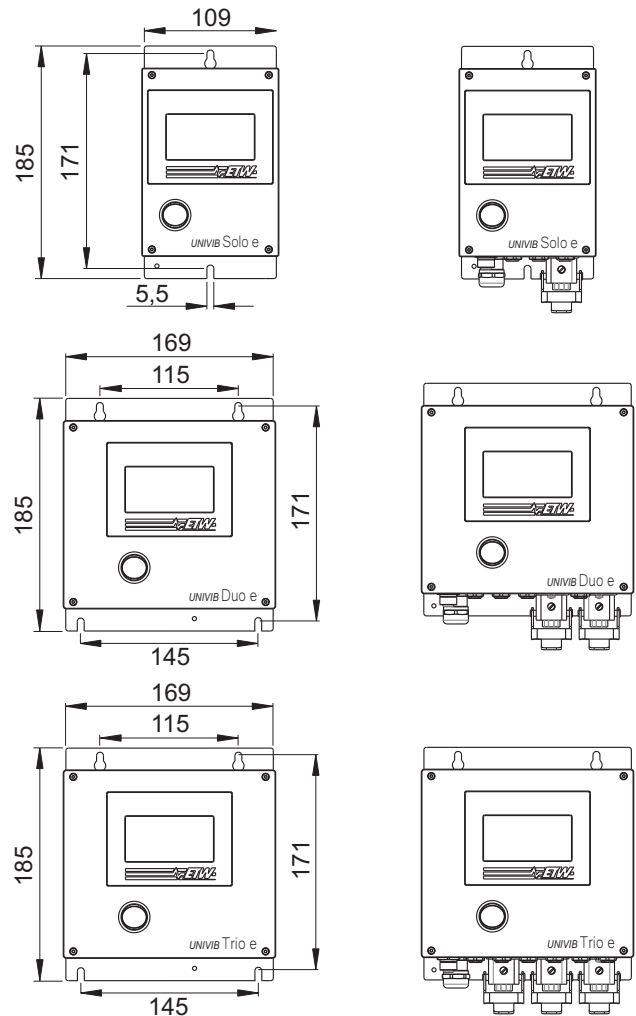
Technische Daten

Versorgungsspannung:	230 VAC / 115 VAC ($\pm 10\%$)
Netzfrequenz:	50 Hz / 60 Hz
Eingänge / Ausgänge:	24 VDC
Externe Sollwertvorgabe:	0-10 VDC, 4-20 mA
Logikpegel:	High: 20 VDC...30 VDC, Low: 0 V
Laststrom Sensor:	max 100 mA / 24 VDC
Laststrom Aktor:	max 700 mA / 24 VDC
Laststrom Steuersignale:	max 100 mA / 24 VDC
Ausgangsstrom:	Solo: 6A, Duo: 6A/3A, Trio: 6A/3A/3A
Ausgangsspannung:	0...210 V
Ausgangsfrequenz CH 1:	15 Hz...320 Hz
Ausgangsfrequenz CH 2/3:	20 Hz...320 Hz
Umgebungstemperatur:	5 °C ...40 °C
Gehäuse:	Aluminium eloxiert
Gewicht:	Solo: 1,6 / Duo: 2,2 / Trio 2,3 kg
Schutzklasse:	IP54

Elektrische Anschlüsse



Gehäuseabmessungen



Änderungen vorbehalten. Weitere Modellvarianten und Sonderlösungen auf Anfrage.

info@etw-technik.de • www.etw-technik.de

DasTechnikTeam.